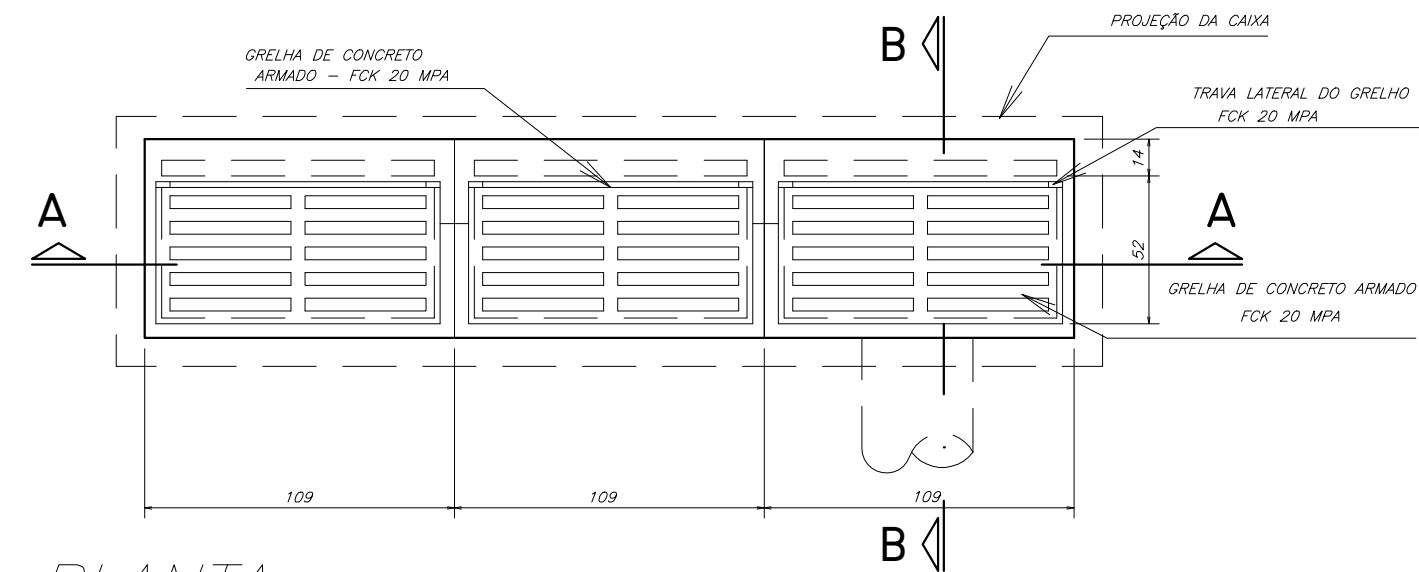
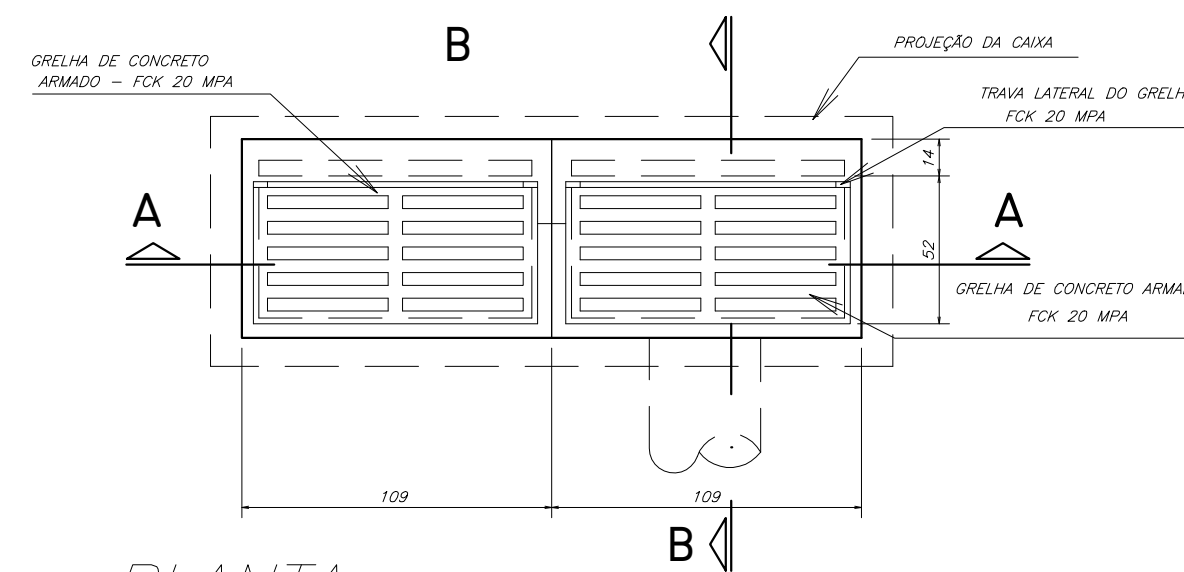


BOCA DE LOBO TRIPLA - 1:25



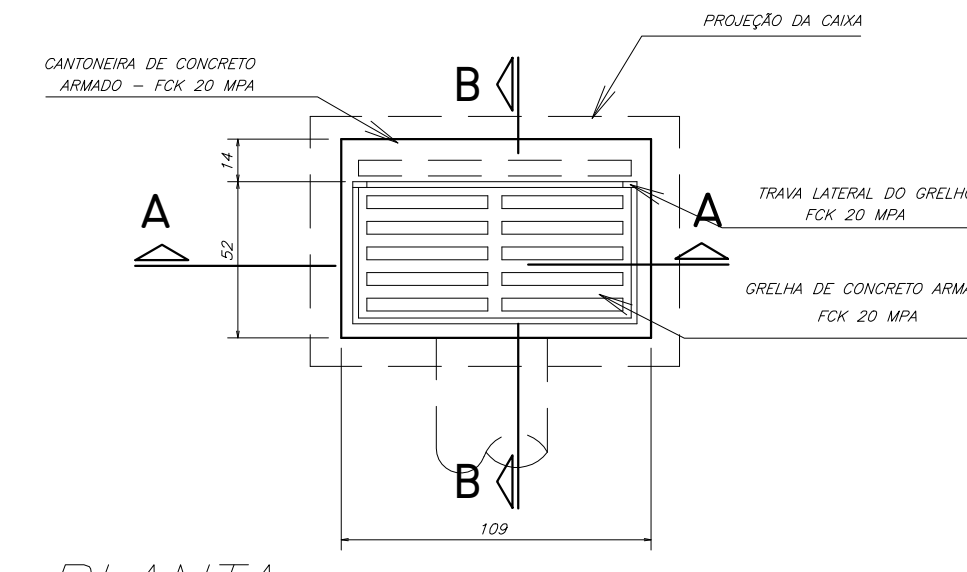
PLANTA

BOCA DE LOBO DUPLA - 1:25



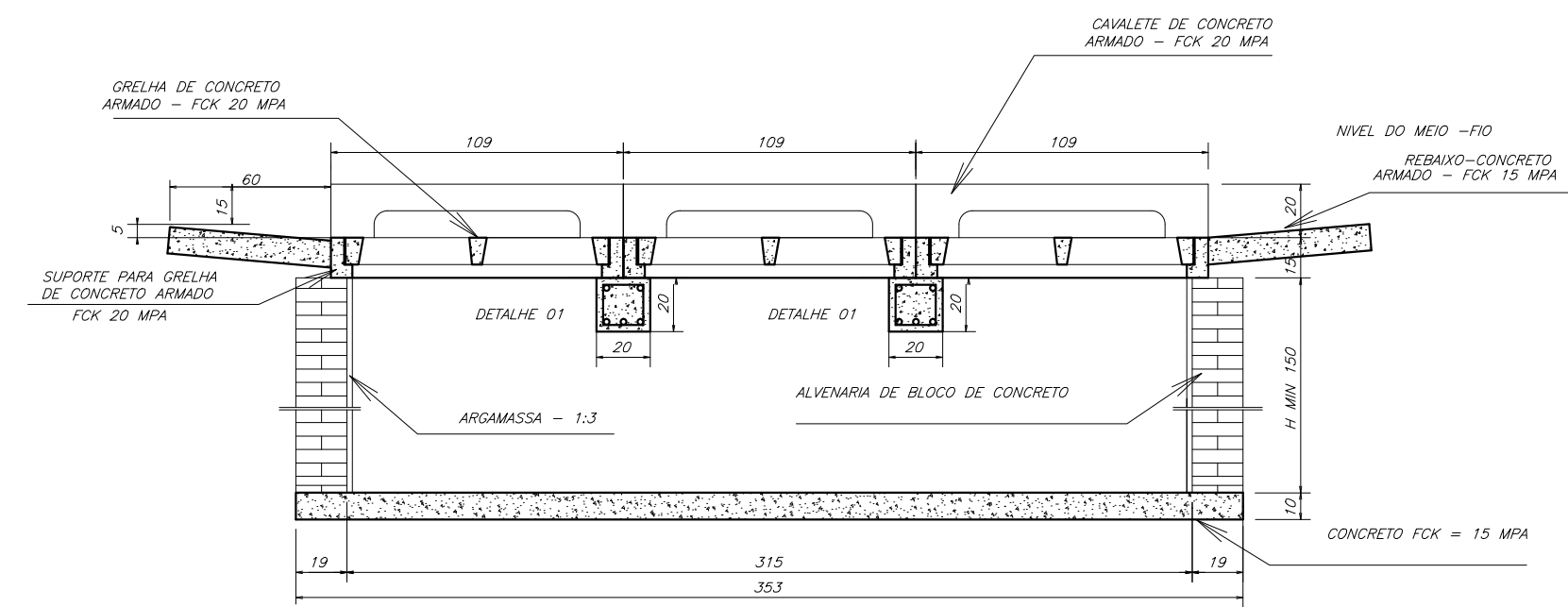
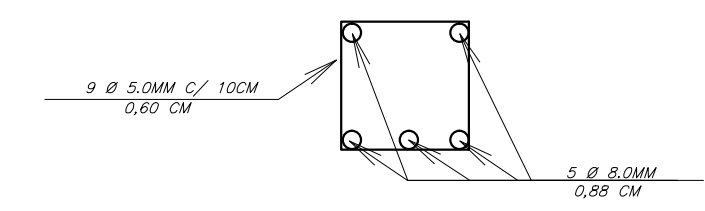
PLANTA

BOCA DE LOBO SIMPLES - 1:25

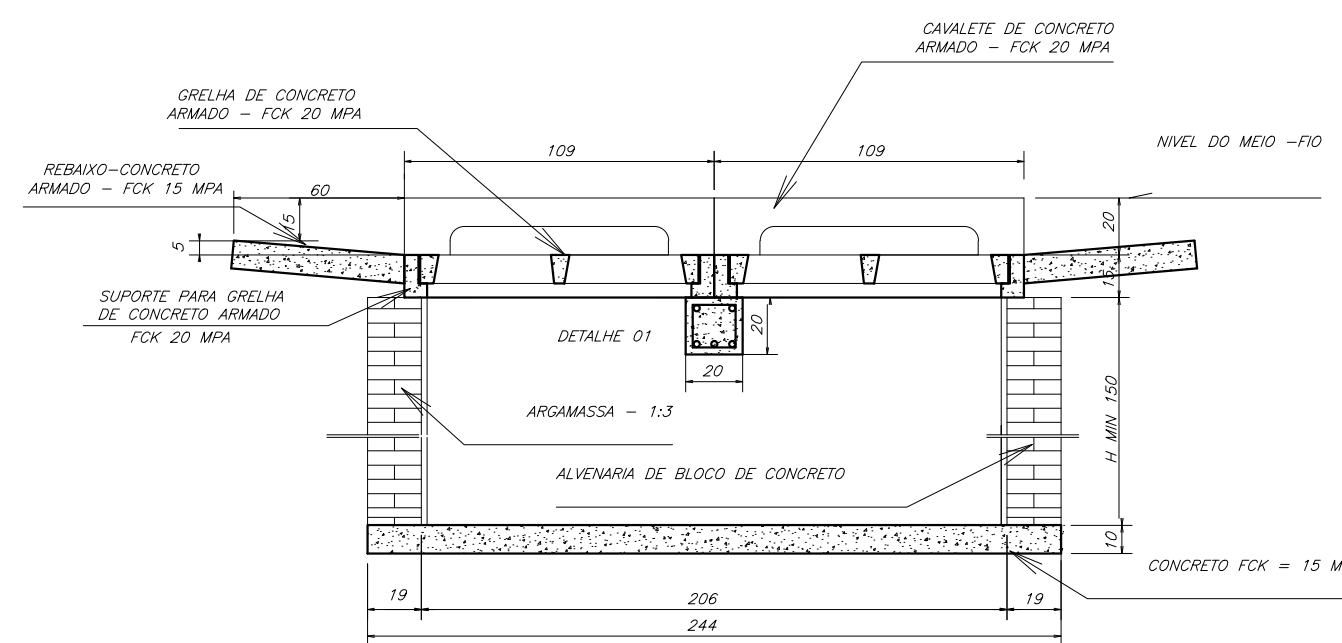


PLANTA

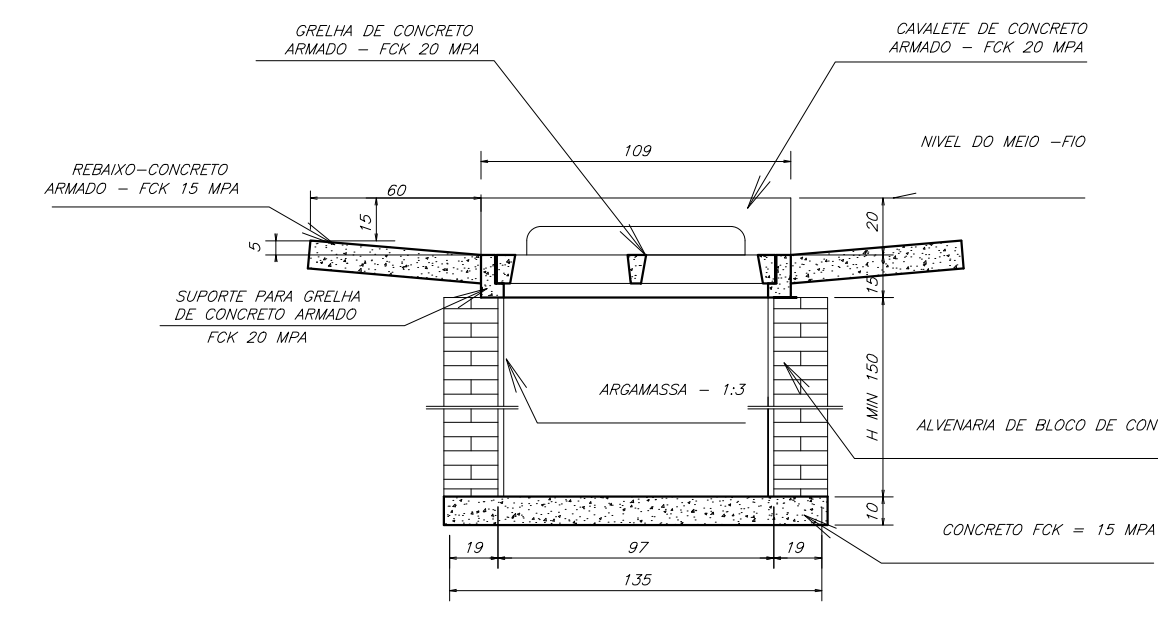
DETALHE 01



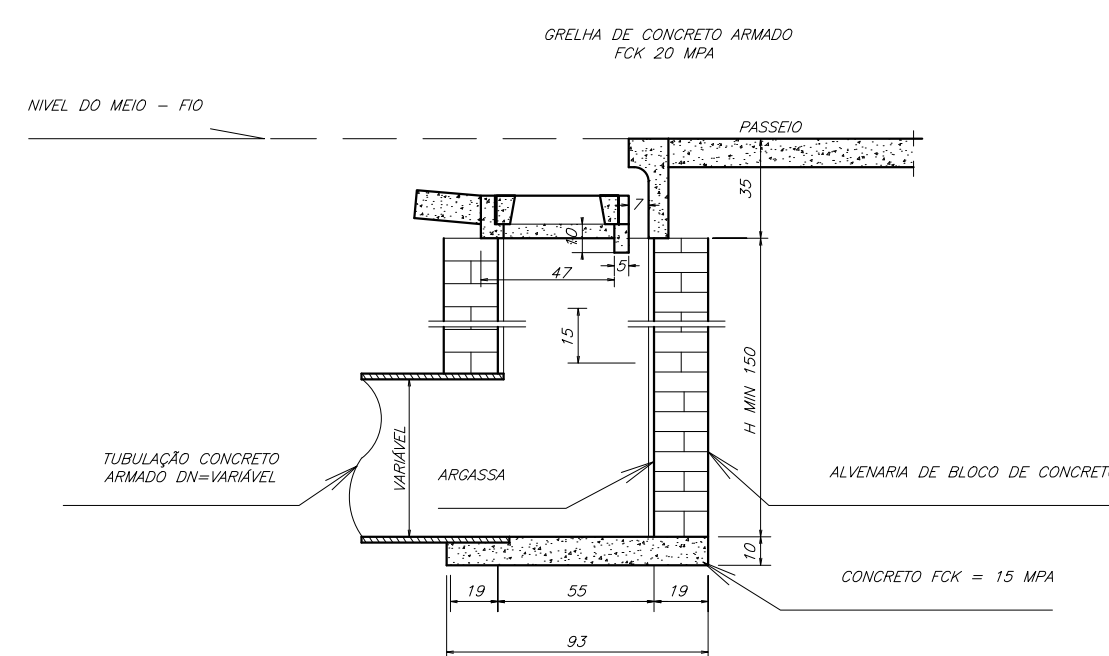
CORTE - AA



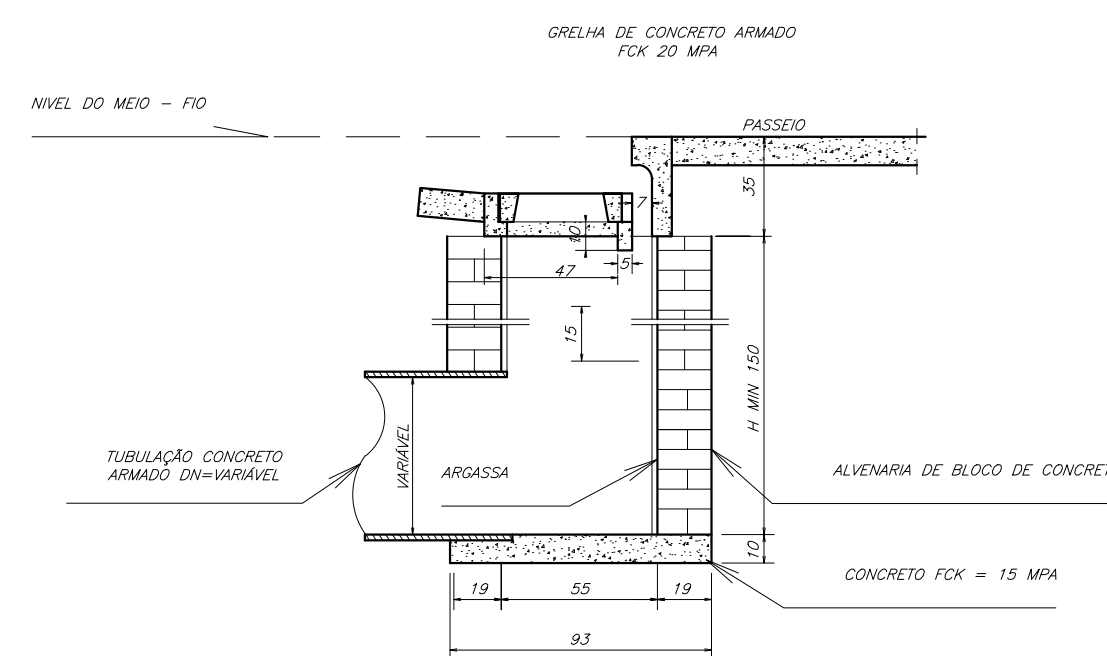
CORTE - AA



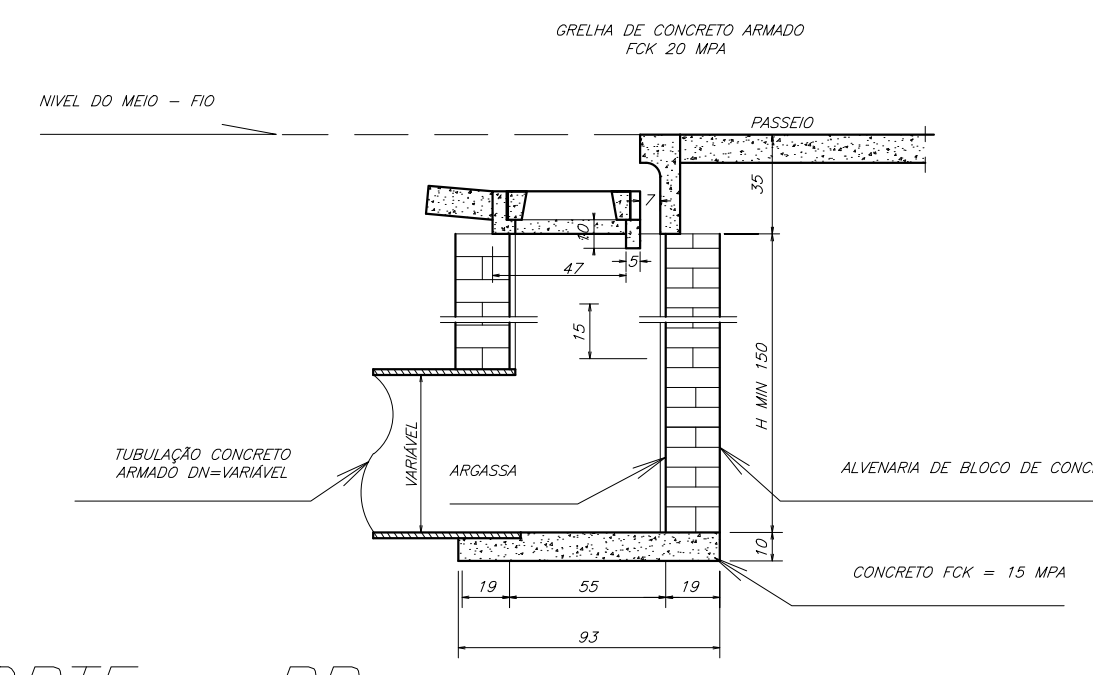
CORTE - AA



CORTE - BB



CORTE - BB



CORTE - BB

APROVAÇÃO :	APROVAÇÃO :
-------------	-------------

PREFEITURA MUNICIPAL DE PALMAS
SECRETARIA DE INFRAESTRUTURA E SERVIÇOS PÚBLICOS

PROJETO DE DRENAGEM

DETALHE DE BOCAS DE LOBO SIMPLES, DUPLA E TRIPLA - TIPO

VERIFICAÇÃO N°	DATA	REVISÃO	DATA
VERIFICAÇÃO N°	DATA	REVISÃO	DATA
APROVAÇÃO	DATA	REVISÃO	DATA

PROPRIETÁRIO

AUTORIA DO PROJETO:	RESPONSÁVEL TÉCNICO
Eng° Civil : CREA :	Eng° Civil : CREA :